

多数配管用(手动)/複数配管用(手動)

多路快速接头 マルチカプラ MAM-B型

空气・水用/多数配管用/空気・水用/複数配管型

最高使用压力
最高使用圧力
1.0
1.0MPa
{10kgf/cm²}

阀门结构
バルブ構造
双路开关型
両路開閉型

适用流体
適用流体
空气
空気
水
水

NEW

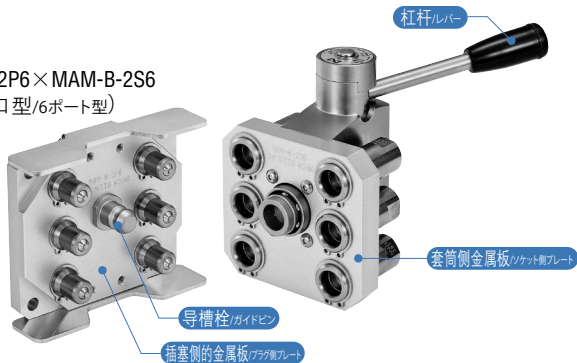
一次操作就可同时联接多数的配管。
大幅缩短多数配管的更换时间。

- 采用两段式杠杆操作，防止由于意外分离而导致坠落事故。
- 配置锁扣功能防止意外脱离。
- 实现大流量。
- 每个尺寸都有2种金属板。
- 套筒・插塞都内置自动开关阀门。防止分离时流体流出。

一回の接続操作で複数の配管を同時に接続。
複数配管の交換時間を大幅に短縮。

- 2段式レバーの採用により、急な分離による落下事故を防止。
- 不用意な離脱を防ぐロック機能付き。
- 大流量化を実現 (SPカプラTypeA相当)。
- 各サイズ 2種類のプレートを用意。
- ソケット・プラグともに自動開閉バルブを内蔵。
分離時の流体の流出を防止します。

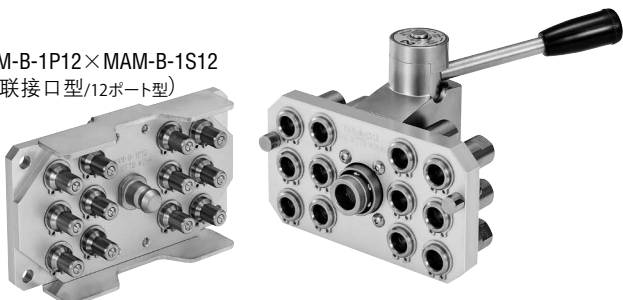
MAM-B-2P6×MAM-B-2S6
(6联接口型/6ポート型)



MAM-B-1P8×MAM-B-1S8
(8联接口型/8ポート型)



MAM-B-1P12×MAM-B-1S12
(12联接口型/12ポート型)



规格/仕様					
产品型号/製品型式	插塞/プラグ	MAM-B-1P8	MAM-B-1P12	MAM-B-2P6	MAM-B-2P8
	套筒/ソケット	MAM-B-1S8	MAM-B-1S12	MAM-B-2S6	MAM-B-2S8
联接口数量/ポート数		8	12	6	8
尺寸/サイズ		1/8"		1/4"	
主体材质/本体材質		快速接头: 铜材质(镀锌)金属板: 铝合金(カプラ: 真ちゅう(ニッケルめっき) プレート: アルミ合金 锁扣: 钢铁材质(表面处理: 无电解镀锌磷)ロックユニット: 鋼鉄(表面处理: 無電解ニッケルりんめっき)			
最高使用压力/最高使用圧力 MPa (kgf/cm ²)		1.0 (10)			
耐压力/耐圧力 MPa (kgf/cm ²)		1.5 (15)			
周围环境温度范围/雰囲気温度範囲		0℃~+60℃			
密封材质/シール材質	密封材质/シール材質	日东型号/表示記号	使用温度范围/使用温度範囲	备注/備考	
	使用温度范围/使用温度範囲	氟橡胶/ふっ素ゴム	FKM(X-100)	-20℃~+180℃	标准材质/標準材質

推荐的最大紧固扭矩/推奨最大締め付けトルク		N·m (kgf·cm)	
螺丝尺寸/ねじサイズ	1/8"	1/4"	
扭矩值/トルク値	5 (51)	9 (92)	

互换性/互換性
尺寸不同不能连接。
サイズが異なる場合は接続できません。

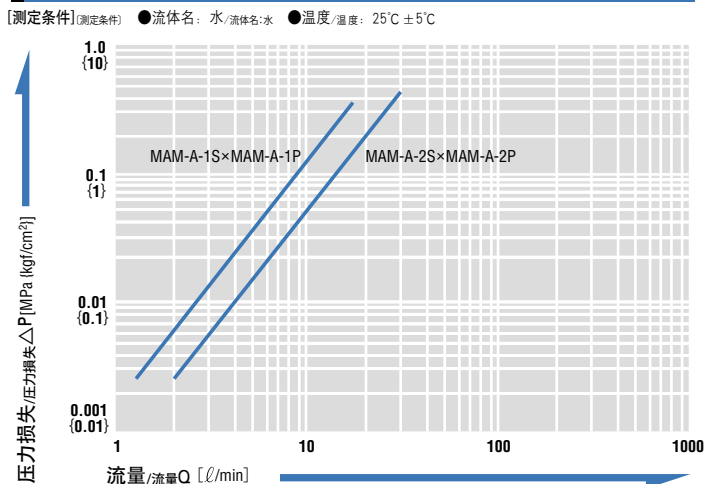
最小横截面积(每一个金属板为一个单位)/最小断面積(1ポートあたり) (mm ²)		
产品型号/製品型式	1SP型	2SP型
最小断面积/最小断面積	14	26

真空适用性/真空用途適合性 1.3×10^{-1} Pa { 1×10^{-3} mmHg}		
套筒单独使用时/ソケット単体時	插塞单独使用时/プラグ単体時	连接时/接続時
—	—	可适用/使用可能

连接时的空气混入量(每一个金属板为一个单位)/接続時の空気混入量(1ポートあたり) (mℓ)		
产品型号/製品型式	1SP型	2SP型
空气混入量/空気混入量	0.6	1.1

脱离时的液体漏液量(每一个金属板为一个单位)/離脱時の液だれ量(1ポートあたり) (mℓ)		
产品型号/製品型式	1SP型	2SP型
漏液量/液だれ量	0.4	0.8

流量-压力损失特性图/流量-圧力損失特性図 快速接头每一个金属板为一个单位/カプラ1ポートあたり



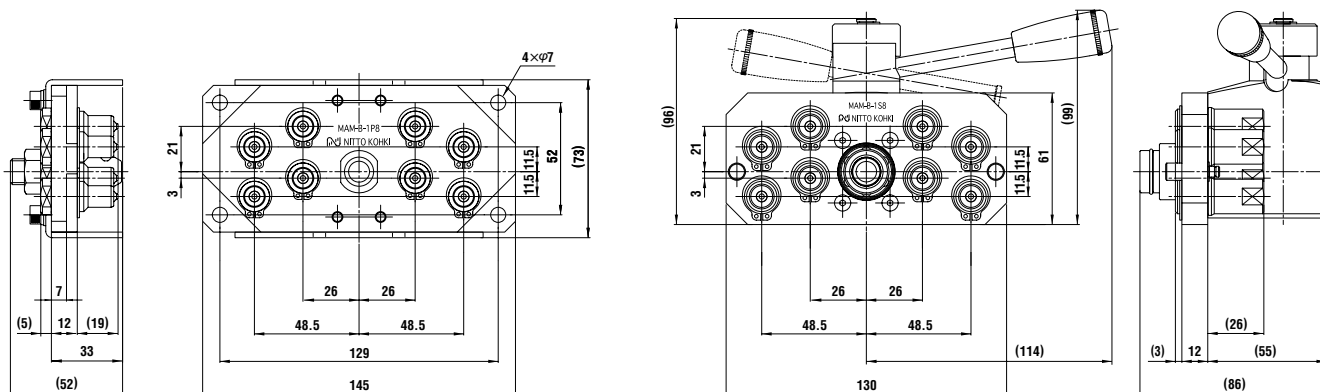
产品型号・尺寸 /製品型式・寸法表

产品型号/製品型式 MAM-B-1P8×MAM-B-1SB(8个联接口型/小型金属板: 8ポート型/プレート小)

●対象安装尺寸/相手側取り付けサイズ:R1/8 ●重量/質量:插塞/プラグ(660g)・套筒/ソケット(1210g)

插塞: 产品型号/プラグ:製品型式 MAM-B-1P8

套筒: 产品型号/プラグ:製品型式 MAM-B-1SB



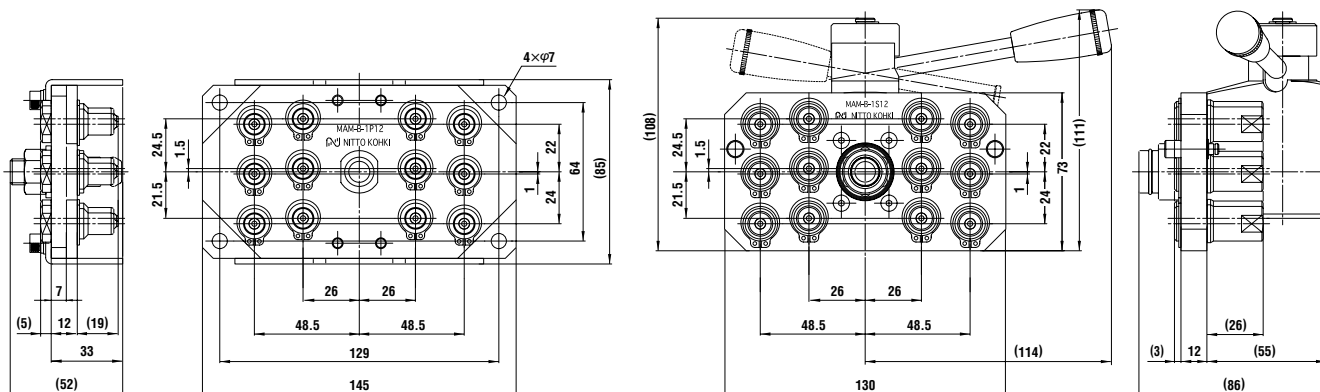
尺寸寸法 (mm)

产品型号/製品型式 MAM-B-1P12×MAM-B-1S12(12个联接口型/大型金属板: 12ポート型/プレート大)

●対象安装尺寸/相手側取り付けサイズ:R1/8 ●重量/質量:插塞/プラグ(790g)・套筒/ソケット(1430g)

插塞: 产品型号/プラグ:製品型式 MAM-B-1P12

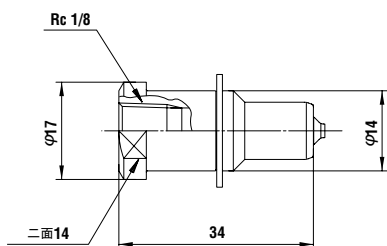
套筒: 产品型号/プラグ:製品型式 MAM-B-1S12



尺寸寸法 (mm)

插塞/プラグ 产品型号/製品型式 MAM-A-1P (快速接头单体/カブラ单体)

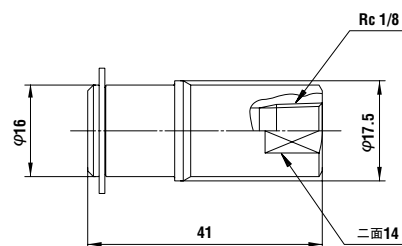
●対象安装尺寸/相手側取り付けサイズ:R1/8 ●重量/質量:25g
●可安装于IMAM-B-1 P8及MAM-B-1 P12/MAM-B-1P8およびMAM-B-1P12に取り付けできます。



尺寸寸法 (mm)

套筒/ソケット 产品型号/製品型式 MAM-A-1S (快速接头单体/カブラ单体)

●対象安装尺寸/相手側取り付けサイズ:R1/8 ●重量/質量:49g
●可安装于IMAM-B-1S8及MAM-B-1S12/MAM-B-1S8およびMAM-B-1S12に取り付けできます。



尺寸寸法 (mm)

我们也承接订做除上述标记的, 其它尺寸产品的组合产品。/上記以外にも異なるサイズの組み合わせなどを特注にて承ります。

●使用前请阅读卷头的“使用上の注意”和产品中自带的“注意书、注意事項”。
●ご使用の前に、巻頭の「使用上のお願い」または製品添付の「注意書・注意事項」を必ずお読みください。

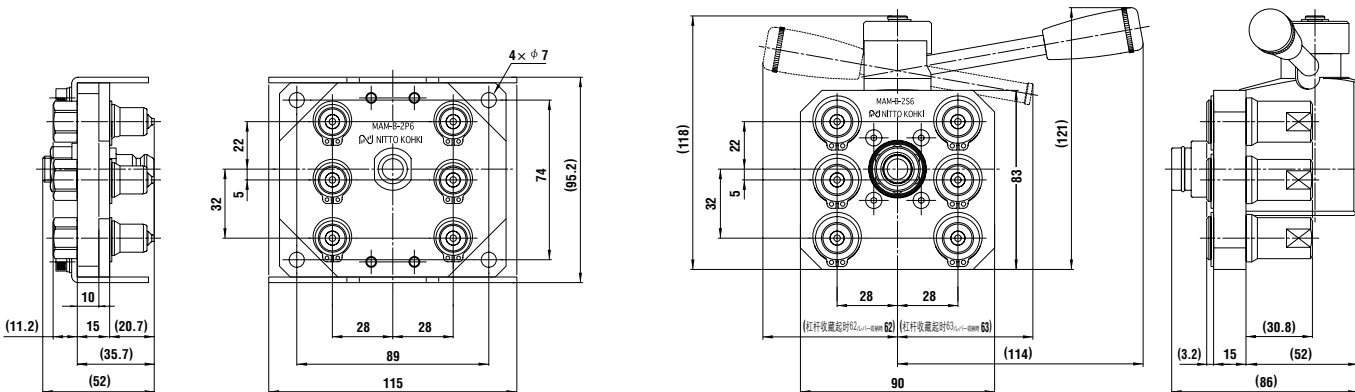
产品型号・尺寸/製品型式・寸法表

产品型号/製品型式 MAM-B-2P6×MAM-B-2S6(6个联接口型/小型金属板: 6ポート型/プレート小)

●対象安装尺寸/相手側取り付けサイズ: R1/4 ●重量/質量: 插塞/プラグ(740g)・套筒/ソケット(1280g)

插塞: 产品型号/プラグ:製品型式 MAM-B-2P6

套筒: 产品型号/プラグ:製品型式 MAM-B-2S6



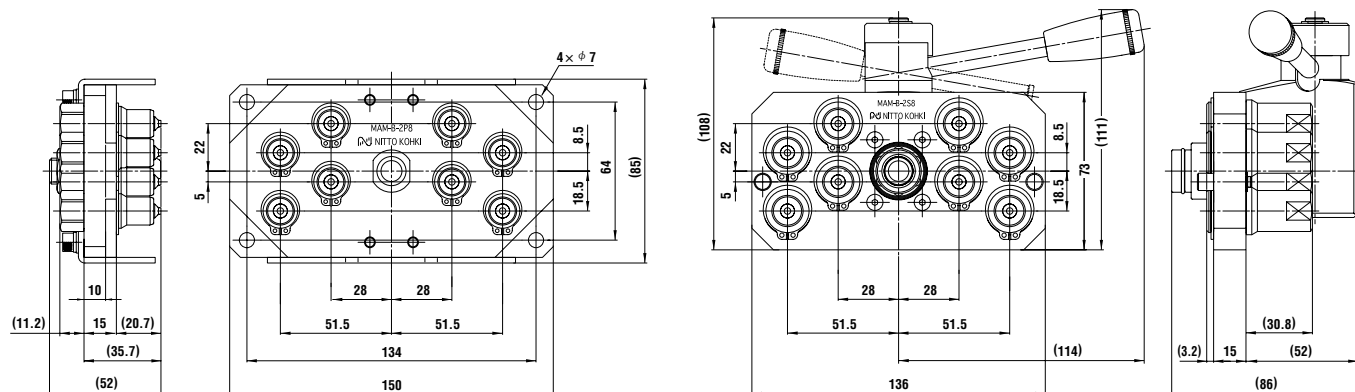
尺寸/寸法 (mm)

产品型号/製品型式 MAM-B-2P8×MAM-B-2S8(8个联接口型/大型金属板: 8ポート型/プレート大)

●対象安装尺寸/相手側取り付けサイズ: R1/4 ●重量/質量: 插塞/プラグ(920g)・套筒/ソケット(1550g)

插塞: 产品型号/プラグ:製品型式 MAM-B-2P8

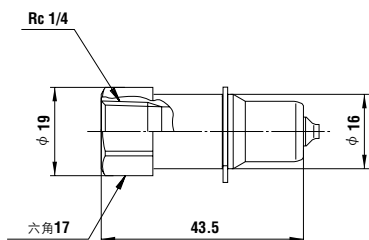
套筒: 产品型号/プラグ:製品型式 MAM-B-2SB



尺寸/寸法 (mm)

插塞/プラグ 产品型号/製品型式 MAM-A-2P (快速接头单体/カップラ单体)

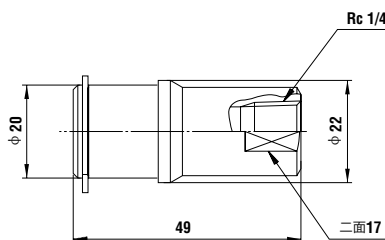
●対象安装尺寸/相手側取り付けサイズ: R1/4 ●重量/質量: 40g
●MAM-B-2P6およびMAM-B-2P8に取り付けできます。



尺寸/寸法 (mm)

套筒/ソケット 产品型号/製品型式 MAM-A-2S (快速接头单体/カップラ单体)

●対象安装尺寸/相手側取り付けサイズ: R1/4 ●重量/質量: 82g
●MAM-B-2S6およびMAM-B-2S8に取り付けできます。



尺寸/寸法 (mm)

我们也承接订做除上述标记的, 其它尺寸产品的组合产品。/上記以外にも異なるサイズの組み合わせなどを特注にて承ります。

●使用前请阅读卷头的“使用上的注意”和产品中附带的“注意书: 注意事项”。
●ご使用の前に、巻頭の「使用上のお願い」または製品添付の「注意書・注意事項」を必ずお読みください。